

Model: LT-W23

AUKEY

User Manual 10 LED Solar Light

AUKEY International Ltd.
www.aukey.com | support@aukey.com
No.102, Building P09, Electronics Trade Center
Huanan City, Pinghu Town, Longgang District
Shenzhen, Guangdong, 518111, CN



Contents

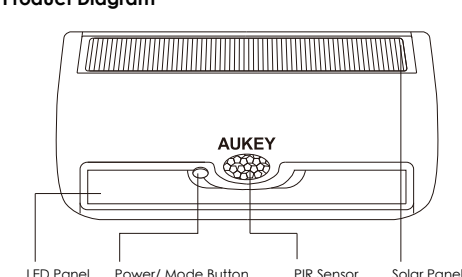
English	01~04
Deutsch	05~08
Français	09~12
Español	13~16
Italiano	17~20
日本語	21~24

Thank you for purchasing the AUKEY LT-W23 10 LED Solar Light. Please read this user manual carefully and keep it in for future reference. If you need any assistance, please contact our support team with your product model number and Amazon order number.

Package Contents

Four 10 LED Solar Light
Screws and Anchors
Wall Placement Guide
User Manual
Warranty Card

Product Diagram



- 01 -

Specifications

Model	LT-W23
Input	6V 0.17A
Power	1W
CCT	6500K - 7000K
Luminous Flux	120lm
LED Type	SMD2835
LED Quantity	10
Battery Type	Rechargeable Li-ion (2200mAh)
Charging Time	15 - 18 hours
Working Time	5 - 20 hours
Material	ABS, PC
Dimensions	130 x 76 x 60mm / 5.12" x 2.99" x 2.36"

Mode Switch

- Press the power button for 3 seconds to enter Mode 1 with LEDs flashing twice.
- While in Mode 1, press the power button once to enter Mode 2 with LEDs flashing twice.
- While in Mode 2, press the power button once to enter Mode 3 with LEDs flashing twice.
- While in Mode 3, press the power button once to power off.

Mode	PIR Sensor	Lighting
Mode 1	Not triggered	Stay on dim light
	Triggered	Bright light for 20 seconds
Mode 2	Not triggered	Off
	Triggered	Bright light for 20 seconds
Mode 3	-	Stay on dim light
Off	-	-

- 02 -

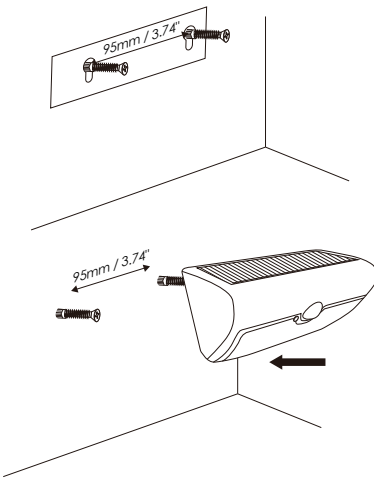
Getting Started

Charging

Please charge this solar light under the sun before first use.

Installation

Choose the area you want to mount, place the Wall Placement Guide and drill two holes for this solar light. The two mounting holes are 95mm / 3.74" apart. Make sure the solar panel can receive 6 to 8 hours of sunlight during the day.



- 03 -

Product Care

- Do not repair, disassemble or modify the product yourself
- Please charge this light every 3 months when not in use
- Continuous flashing light means the battery is running low. Please recharge it!

Warranty & Customer Support

For questions, support, or warranty claims, please contact us at the address below that corresponds with your region. Please include your Amazon order number and product model number.

Amazon US orders: support.us@aukey.com

Amazon EU orders: support.eu@aukey.com

Amazon CA orders: support.ca@aukey.com

Amazon JP orders: support.jp@aukey.com

*Please note, AUKEY can only provide after sales service for products purchased directly from AUKEY. If you have purchased from a different seller, please contact them directly for service or warranty issues.

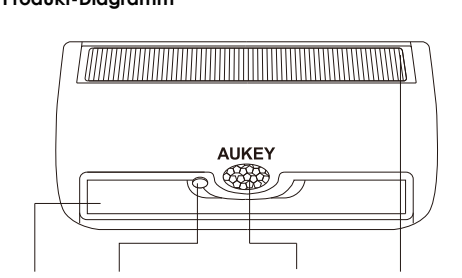
- 04 -

Vielen Dank für Ihren Kauf von AUKEY LT-W23 10-LED-Solarleuchte. Lesen Sie bitte diese Bedienungsanleitung sorgfältig durch und bewahren für zukünftige Referenzen auf. Sollten Sie jegliche Unterstützung brauchen, kontaktieren Sie bitte unser Support-Team mit Ihrer Produktmodellnummer und Amazon-Bestellnummer.

Lieferumfang

Vier 10-LED-Solarleuchten
Schrauben und Anker
Wandmontage-Guide
Bedienungsanleitung
Garantiekarte

Produkt-Diagramm



- 05 -

Spezifikationen

Modell	LT-W23
Eingang	6V 0.17A
Leistung	1W
CCT	6500K - 7000K
Lichtstrom	120lm
LED-Typ	SMD2835
LED-Menge	10
Akku-Typ	Wiederaufladbarer Li-Ion (2200mAh)
Ladedauer	15 - 18 Stunden
Arbeitszeit	5 - 20 Stunden
Material	ABS, PC
Abmessungen	130 x 76 x 60mm / 5.12" x 2.99" x 2.36"

Modus umschalten

- Halten Sie die Netztaсте für 3 Sekunden lang gedrückt, um in den Modus 1 zu wechseln, die LEDs blinken zweimal.
- Im Modus 1, drücken Sie die Netztaсте einmal, um in den Modus 2 zu wechseln, die LEDs blinken zweimal.
- Im Modus 2, drücken Sie Netztaсте einmal, um in den Modus 3 zu wechseln, die LEDs blinken zweimal.
- Im Modus 3, drücken die Netztaсте einmal, um auszuschalten.

Modus	PIR-Sensor	Beleuchtung
Modus 1	Nicht ausgelöst	In dem schwachen Licht bleiben
	Ausgelöst	Helles Licht für 20 Sekunden
Modus 2	Nicht ausgelöst	Aus
	Ausgelöst	Helles Licht für 20 Sekunden
Modus 3	-	In dem schwachen Licht bleiben
Aus	-	-

- 06 -

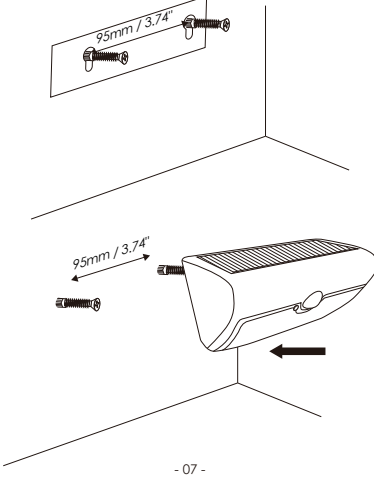
Starten

Aufladen

Laden Sie bitte diese Solarleuchte unter der Sonne vor ersten Gebrauch auf.

Montage

Wählen Sie einen Ort, daran Sie montieren möchten, platzieren Sie den Wandmontage-Guide und bohren zwei Bohrungen für diese Solarleuchte. Die zwei Befestigungsbohrungen sind 95mm / 3.74" voneinander entfernt. Stellen Sie sicher, dass das Solar-Panel 6 bis 8 Stunden das Sonnenlicht tagüber erhalten kann.



- 07 -

Produktpflege

- Nicht reparieren, demontieren oder modifizieren Sie das Produkt selbst
- Laden Sie bitte diese Leuchte alle 3 Monate auf, wenn nicht im Einsatz
- Kontinuierliches Blinklicht bedeutet, dass der Akkustand niedrig ist. Bitte laden Sie die Leuchte auf.

Garantie & Kundendienst

Für Fragen, Unterstützung oder Garantieansprüche kontaktieren Sie bitte uns per die folgende E-Mail Adresse. Bitte geben Sie uns dabei Ihre Amazon-Bestellnummer und Produktmodellnummer.

Amazon EU Bestellungen: support.eu@aukey.com

*Achten Sie bitte darauf, dass AUKEY nur Kundendienst nach dem Verkauf für die Produkte anbieten kann, die direkt von AUKEY verkauft werden. Wenn Sie von anderem Verkäufer gekauft werden, kontaktieren Sie bitte mit dem die

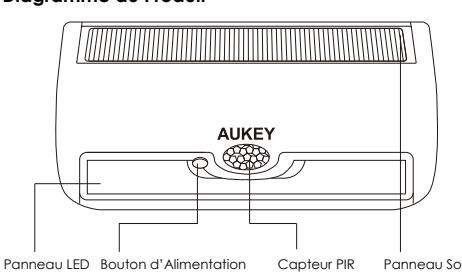
- 08 -

Merci d'avoir acheté la AUKEY LT-W23 Lampe Solaire avec 10 LED. Veuillez lire attentivement ce mode d'emploi et le garder pour référence future. Si vous avez besoin des aides, veuillez contacter notre équipe de service client avec le numéro de modèle et votre numéro de commande Amazon.

Contenu de l'emballage

Quatre Lampes Solaires avec 10 LED
Vis et Ancres
Guide d'installation du Mur
Mode d'Emploi
Carte de Garantie

Diagramme du Produit



- 09 -

Spécifications

Modèle	LT-W23
Entrée	6V 0.17A
Puissance	1W
CCT	6500K - 7000K
Flux Lumineux	120lm
Type LED	SMD2835
Quantité LED	10
Type de Batterie	Rechargeable Li-ion (2200mAh)
Temps de Charge	15 - 18 heures
Temps de Travail	5 - 20 heures
Matériau	ABS, PC
Dimensions	130 x 76 x 60mm / 5.12" x 2.99" x 2.36"

Changement de Mode

- Appuyez le bouton d'alimentation pendant 3 secondes pour entrer Mode 1 avec les LEDs clignotent deux fois.
- Lorsque en Mode 1, appuyez le bouton d'alimentation une fois pour entrer Mode 2 avec les LEDs clignotent deux fois.
- Lorsque en Mode 2, appuyez le bouton d'alimentation une fois pour entrer Mode 3 avec les LEDs clignotent deux fois.
- Lorsque en Mode 3, appuyez le bouton d'alimentation une fois pour éteindre.

Mode	Capteur PIR	Lumière
Mode 1	N'a pas déclenché	Reste à lumière faible
	Être déclenché	Lumière lumineuse pendant 20 secondes
Mode 2	N'a pas déclenché	Éteinte
	Être déclenché	Lumière lumineuse pendant 20 secondes
Mode 3	-	Reste à lumière faible
Éteindre	-	-

- 10 -

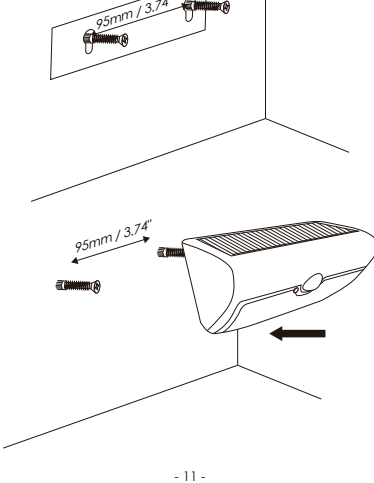
Pour Commencer

Charge

Vous devez charger cette lampe solaire sous le soleil avant la première fois d'utilisation.

Installation

Choisissez une place où vous voulez monter, placez le Guide d'Installation du Mur et percez deux trous pour la lampe solaire. Les deux trous de montage sont séparés à 95mm / 3.74". Assurez-vous que le panneau solaire peut recevoir 6 à 8 heures de soleil pendant la journée.



- 11 -

Entretien du Produit

- Ne pas réparer, démonter ou modifier le produit vous-même
- Vous devez recharger cette lampe tous les 3 mois lorsqu'elle n'est pas utilisée
- La lumière clignote continuellement indique que la batterie est faible. Veuillez la recharger

Garantie & Service Client

Pour des questions, appels ou réclamations de garanties, veuillez nous contacter à l'adresse ci-dessous qui correspond à votre région. Veuillez inclure votre numéro de commande Amazon et le numéro de modèle du produit.

Amazon EU commandes: support.eu@aukey.com

*Veuillez noter que, AUKEY ne peut fournir le service après-vente que pour les produits achetés directement de AUKEY. Si vous avez acheté des produits auprès d'un vendeur différent, veuillez le contacter pour tous services ou garanties.

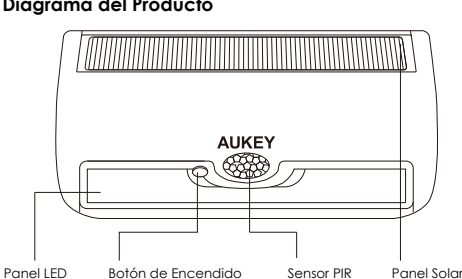
- 12 -

Gracias por comprar AUKEY LT-W23 10 LED Foco Solar. Por favor, lea atentamente el manual usuario y consérvelo para futuras consultas. Si necesita cualquier ayuda, póngase en contacto con nuestro equipo de servicio con su número de modelo del producto y su número de orden de Amazon.

Contenidos del Paquete

Cuatro 10 LED Focos Solares
Tornillos y Anclajes
Guía de Montaje para Pared
Manual Usuario
Tarjeta de Garantía

Diagrama del Producto



- 13 -

Especificaciones

Modelo	LT-W23
Entrada	6V 0.17A
Potencia	1W
CCT	6500K - 7000K
Flujo Lumínico	120lm
Tipo de LED	SMD2835
Cantidad de LED	10
Tipo de Batería	Batería de Li-ion Recargable (2200mAh)
Tiempo de Carga	15 - 18 horas
Tiempo de Funcionamiento	5 - 20 horas
Material	ABS, PC
Dimensiones	130 x 76 x 60mm / 5.12" x 2.99" x 2.36"

Cambio de Modo

- Pulse el botón de encendido durante 3 segundos para entrar en el Modo 1 con los LEDs parpadeando dos veces.
- Mientras está en el Modo 1, pulse el botón de encendido una vez para entrar en el Modo 2 con los LEDs parpadeando dos veces.
- Mientras está en el Modo 2, pulse el botón de encendido una vez para entrar en el Modo 3 con los LEDs parpadeando dos veces.
- Mientras está en el Modo 3, pulse el botón de encendido una vez para apagar.

Modo	Sensor PIR	Iluminación
Modo 1	No activada	Permanece en la luz tenue
	Activada	Luz brillante durante 20 segundos
Modo 2	No activada	Apagado
	Activada	Luz brillante durante 20 segundos
Modo 3	-	Permanece en la luz tenue
Apagado	-	-

- 14 -

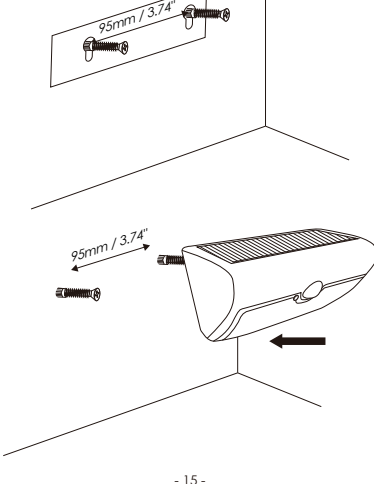
Empezando

Carga

Por favor, cargue el foco solar bajo el sol antes del primer uso.

Instalación

Seleccione el lugar que desea montar, coloque la Guía de Montaje para Pared y perforo dos agujeros para este foco solar. La distancia entre los dos agujeros de montaje es de 95mm / 3.74". Asegúrese de que el panel solar pueda recibir 6-8 horas de luz solar durante el día.



- 15 -

Cuidado del Producto

- No repare, demonte ni modifique el producto por usted mismo
- Por favor, cargue el foco cada 3 meses cuando no está en uso
- La luz parpadeante continua significa que la batería se está agotando. Por favor, vuelva a cargar el foco

Garantía & Soporte al Cliente

Para preguntas, apoyos o reclamaciones de garantía, por favor póngase en contacto con nosotros en la siguiente dirección que se corresponde con su región. Por favor, incluya su número de orden de Amazon y su número de modelo del producto.

Amazon EU pedidos: support.eu@aukey.com

*Por favor, tenga en cuenta que AUKEY sólo puede ofrecer servicio postventa a los productos comprados directamente de AUKEY. Si usted ha comprado del vendedor diferente, por favor, póngase en contacto con ellos directamente sobre la garantía o los problemas de servicio.

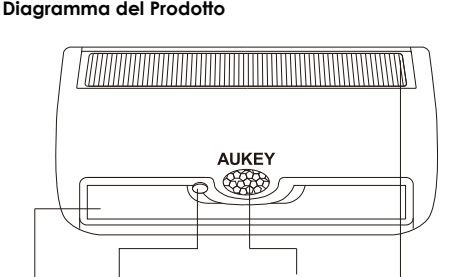
- 16 -

Grate per aver acquistato l'AUKEY LT-W23 10 LED Lampada Solare. Si prega di leggere attentamente il manuale d'uso e di conservarlo per un riferimento futuro. In caso di qualsiasi assistenza, si prega di contattare il nostro gruppo di supporto, munito del numero di modello del suo prodotto e del numero d'ordine di Amazon.

Contenuti del Pacco

Quattro 10 LED Lampade Solari
Viti e Ancore
Guida di Montaggio a Parete
Manuale d'Uso
Certificato di Garanzia

Diagramma del Prodotto



- 17 -

Specificazioni

Modello	LT-W23
Ingresso	6V 0.17A
Potenza	1W
CCT	6500K - 7000K
Lumen	120lm
Tipo di LED	SMD2835
Quantità di LED	10
Tipo di Batteria	Ricaricabile Li-Ion (2200mAh)
Tempo di Carica	15 - 18 ore
Tempo d'Operazione	5 - 20 ore
Materiali	ABS, PC
Dimensioni	130 x 76 x 60mm / 5.12" x 2.99" x 2.36"

Cambiamento di Modalità

- Premere il pulsante d'accensione per 3 secondi per entrare in Modalità 1 con i LED lampeggianti due volte.
- Mentre in Modalità 1, premere una volta il pulsante d'accensione per entrare in Modalità 2 con i LED lampeggianti due volte.
- Mentre in Modalità 2, premere una volta il pulsante d'accensione per entrare in Modalità 3 con i LED lampeggianti due volte.
- Mentre in Modalità 3, premere una volta il pulsante d'accensione per spegnere la lampada.

Modalità	Sensore PIR	Illuminazione
Modalità 1	Non scatenato	Rimane sulla luce fioca
	Scatenato	Luce luminosa per 20 secondi
Modalità 2	Non scatenato	Spegnito
	Scatenato	Luce luminosa per 20 secondi
Modalità 3	-	Rimane sulla luce fioca
Spegnito	-	-

- 18 -

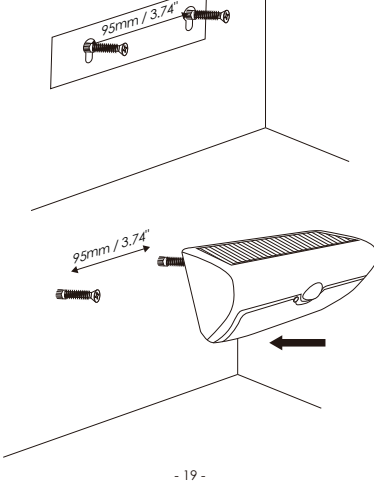
Dare Inizio

Carica

Si prega di caricare la lampada solare sotto la luce solare prima del primo uso.

Installazione

Scegliere il posto dove si vuole montare, mettere la Guida di Montaggio a Parete e fare due fori per questa lampada solare. I due fori di montaggio sono 95mm / 3.74" a parte. Assicurarsi che il pannello solare possa ricevere la luce solare da 6 a 8 ore durante un giorno.



- 19 -

Cura del Prodotto

- Non riparare, smontare o modificare il prodotto da solo
- Si prega di caricare questa lampada ogni 3 mesi quando non è in uso
- La luce lampeggiante continua significa che la batteria sta per essere esaurita. Si prega di ricaricarla

Garanzia & Assistenza ai Clienti

Per domande, supporto o richieste di garanzia, si prega di contattarci al seguente indirizzo che corrisponde alla Sua regione. Si prega di inserire il Suo numero d'ordine di Amazon e di modello del prodotto.

Ordini di Amazon EU: support.eu@aukey.com

*Si prega di notare che AUKEY può offrire solo il servizio di post-vendita per i prodotti acquistati direttamente da AUKEY. Se l'utente ha comprato dal venditore differente, per favore, póngase in contatto con ellos direttamente sobre la garantía o los problemas de servicio.

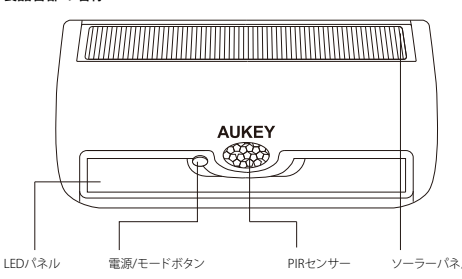
- 20 -

この取扱いは、AUKEY LT-W23 10 LEDソーラーライトをお使いの方のために、細くお読みください。ご使用の前に、必ず取扱説明書をよくお読みください。もしお困りなさい、何の躊躇もせずに、お気軽にAmazon注文番号を記入した上、お気軽に当社のお客サービスセンターにお問い合わせください。

パッケージ内容

10LEDソーラーライト4個
ネジとネジ留ピン
壁掛けステッカー
ユーザーマニュアル
保証カード

製品各部の名称



- 21 -

製品仕様

型番	LT-W23
入力	6V 0.17A
消費電力	1W
CCT	6500K - 7000K
明るさ	120lm
LEDモデル	SMD2835
LED数量	10
バッテリータイプ	充電可能なリチウムイオン(2200mAh)
充電時間	15~18時間
動作時間	5~20時間
材質	ABS, PC
寸法	130 x 76 x 60mm / 5.12" x 2.99" x 2.36"

モードについて

- 電源/モードボタンを3秒に長押ししてLEDが二回点滅してモードに入ります。
- モード1で、電源/モードボタンを押ししてLEDが二回点滅してモードに入ります。
- モード2で、電源/モードボタンを押ししてLEDが二回点滅してモードに入ります。
- モード3で、電源/モードボタンを押ししてモードに入ります。

モード	PIRセンサー	ライトニング
モード1	トリガーされない時	弱点灯します
	トリガーされた時	20秒に強点灯します
モード2	トリガーされない時	オフ
	トリガーされた時	20秒に強点灯します
モード3	-	弱点灯します
オフ	-	-

- 22 -

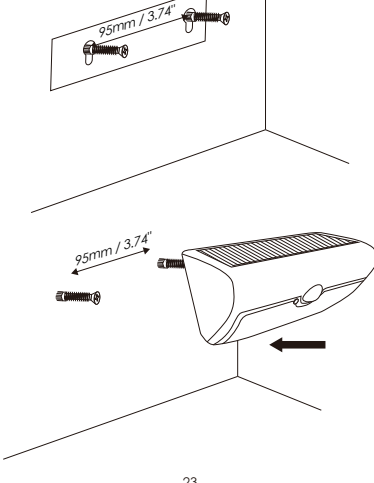
使用方法

充電について

本製品をご使用前に、太陽光の下で本製品を充電してください。

取り付けについて

取り付けたい場所を選んで、2つの取り付け穴を開けます。2つのハンガーの穴の間隔の高さが95mm(3.74in)で、ネジを適切な距離で固定してください。太陽パネルは、日中の太陽光を6〜8時間当たられることを勧めました。



- 23 -